



Ускоряется процесс  
созревания компоста



Удобная  
транспортировка



Легкость  
сборки



Компост легко забрать  
из нижней части



Облегчен доступ  
воздуха внутрь  
компостного ящика



Эстетичный  
вид



Вода не скапливается  
в нижнем слое компоста



Российское  
производство



Срок  
службы

## Уважаемые партнеры!

Предлагаем Вам продукцию нашего  
предприятия.

Предназначен для сбора органического мусора  
и последующей переработки ее в компост.  
Конструкция имеет внизу заслонку, благодаря  
чему возможно забирать готовое удобрение, не  
мешая процессу созревания верхнего слоя  
компоста.

### Удобная транспортировка на паллетах

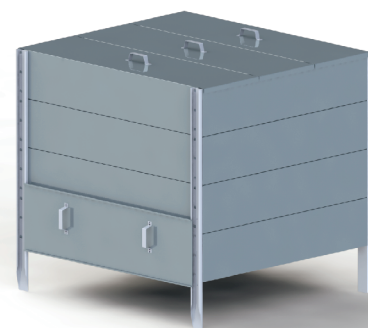
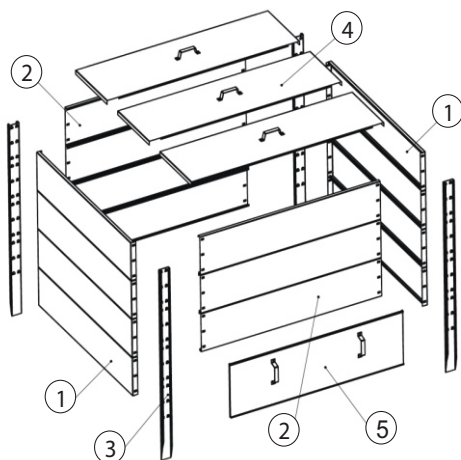
**НОВИНКА**

# КОМПОСТЕР Country

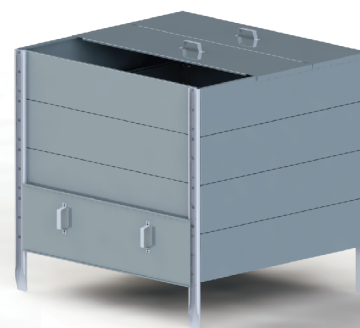
## Технические характеристики

Масса нетто, не более, кг	35,5
Масса брутто упаковки №1 не более, кг	20
Масса брутто упаковки №2 не более, кг	20
Габаритные размеры изделия, ДхШхВ, мм	1184x1264x1193
Габаритные размеры изделия №1 не более ДхШхВ, мм	1196x255x215
Габаритные размеры изделия №2 не более ДхШхВ, мм	1196x410x90
Объем полезной емкости, м3	1,2
Глубина заглубления в грунт, мм	250
Высота после установки в грунт, мм	940

### Схема сборки



Общий вид



Вид с открытой крышкой



Вид с открытой крышкой  
и заслонкой

**ZENCHА**  
электротехнический  
завод

Акционерное общество «Электротехнический  
Завод «ЗЕНЧА-ПСКОВ»

180004, г. Псков, ул. Солнечная, д. 14  
+7 (8112) 72-06-15, pskov@zencha.ru

www.zencha-pskov.ru

**СДЕЛАНО В РОССИИ**