

Свидетельство о приемке и продаже

Ограждения признаны годными к эксплуатации.

Дата выпуска _____

Контролер ОТК _____

Продан _____

(наименование торговой организации)

Дата продажи _____

Транспортирование, хранение и утилизация

Транспортирование может проводиться всеми видами транспорта в крытых транспортных средствах в соответствии с правилами перевозки грузов. При транспортировании должна быть исключена возможность перемещения изделий внутри транспортных средств. Условия транспортирования в части воздействия механических факторов - по группе С ГОСТ 23216-78, условия транспортирования в части воздействия климатических факторов - по группе 4(Ж2) ГОСТ 15150-69.

Условия хранения - 2 (С) по ГОСТ 15150-69. Закрытые или другие помещения с естественной вентиляцией без искусственно регулируемых климатических условий, где колебания температуры и влажности воздуха существенно меньше чем на открытом воздухе.

Утилизация изделия проводится в порядке установленном Законом РФ от 24.07.1998г. №89-ФЗ «Об отходах производства и потребления», а также другими российскими и региональными нормами.

Гарантийные обязательства

Завод-изготовитель в течение одного года со дня продажи гарантирует безвозмездное устранение недостатков изделия при условии, что потребитель не нарушил условий эксплуатации и прибор поступил на ремонт в **чистом виде**, в заводской упаковке и при наличии паспорта с отметкой о дате продажи.

Гарантийные обязательства не распространяются на случаи установки ограждений с нарушением требований настоящего руководства по эксплуатации, деформации ограждений в результате подвижки грунта, повреждения ограждений в процессе эксплуатации.

Гарантийные мастерские АО «ЗЕНЧА-Псков»

180004, г. Псков, Солнечная ул., 14, т.(8112) 29-06-60, (8112) 72-06-15, (8112) 72-74-75

E-mail: pskov@zencha.ru

<p>Корешок талона №1 на гарантийный ремонт (техническое обслуживание)</p> <p>Изъят _____ (Дата)</p> <p>Исполнитель _____ (Ф.И.О.) (линия отреза)</p>	<p>Корешок талона №2 на гарантийный ремонт (техническое обслуживание)</p> <p>Изъят _____ (Дата)</p> <p>Исполнитель _____ (Ф.И.О.) (линия отреза)</p>
<p>Талон № 1 на гарантийный ремонт металлических ограждений для грядок. Продан магазином _____ (наименование и номер магазина, его адрес)</p> <p>Дата продажи _____ Штамп магазина _____ Выполнены работы _____</p> <p>Исполнитель _____ Владелец _____ Ф.И.О. _____ Подпись _____</p> <p>наименование предприятия выполнившего ремонт, его адрес _____</p> <p>М.П. _____ должность и подпись руководителя предприятия, выполнившего ремонт _____</p>	<p>Талон № 2 на гарантийный ремонт металлических ограждений для грядок. Продан магазином _____ (наименование и номер магазина, его адрес)</p> <p>Дата продажи _____ Штамп магазина _____ Выполнены работы _____</p> <p>Исполнитель _____ Владелец _____ Ф.И.О. _____ Подпись _____</p> <p>наименование предприятия выполнившего ремонт, его адрес _____</p> <p>М.П. _____ должность и подпись руководителя предприятия, выполнившего ремонт _____</p>



Акционерное общество «Электротехнический Завод «ЗЕНЧА-Псков»

Россия, 180004, г. Псков, ул. Солнечная, д.14,
т.(8112) 29-06-60, (8112) 72-06-15, (8112) 72-74-75
E-mail: pskov@zencha.ru

Металлические ограждения для грядок Country

EZ180 (180x650x2000, оцинкованная сталь)

Арт. ВВ-СТВ-Е1-0-АС-00

EPG180 (180x650x2000, полимерное покрытие зеленое)

Арт. ВВ-СТВ-Е1-0-АС-01

EPB180 (180x650x2000, полимерное покрытие коричневое)

Арт. ВВ-СТВ-Е1-0-АС-02

EZ360 (360x650x2000, оцинкованная сталь)

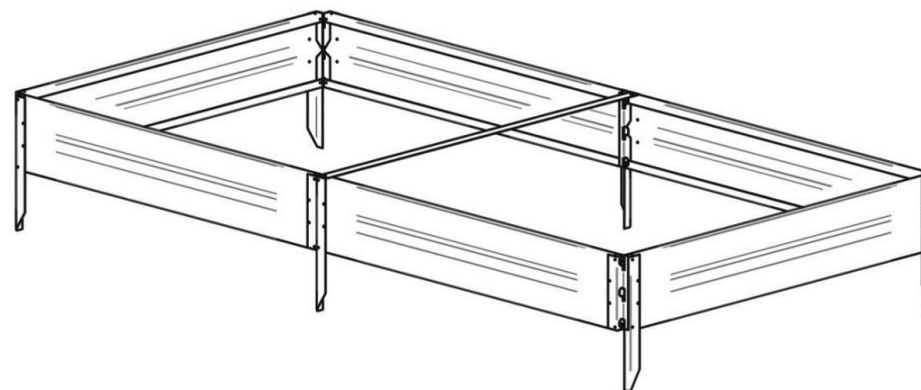
Арт. ВВ-СТВ-Е2-0-АС-00

EPG360 (360x650x2000, полимерное покрытие зеленое)

Арт. ВВ-СТВ-Е2-0-АС-01

EPB360 (360x650x2000, полимерное покрытие коричневое)

Арт. ВВ-СТВ-Е2-0-АС-02



Руководство по эксплуатации

Сделано в России

Уважаемый покупатель, благодарим Вас за выбор продукции АО «ЗЕНЧА-Псков». Наши изделия разработаны в соответствии с высокими требованиями качества и функциональности.

Назначение

Металлические ограждения для грядок (далее – ограждения) предназначены для формирования грядок на дачных и приусадебных участках в открытом грунте и в теплицах. Длина ограждений может быть увеличенакратно 1 м и 0,65 м дополнительными комплектами (приобретаются отдельно).

Технические данные

В скобках указаны данные для ограждений высотой 360 мм.

Ограждения 180x650x2000 (360x650x2000) мм.

Масса нетто, не более, кг	8 (12)
Масса брутто, не более, кг	8,5 (12,5)
Габаритные размеры изделия, ДхШхВ, мм	2050x700x330 (2050x700x510)
Габаритные размеры в упаковке, ДхШхВ, не более, мм	1050x375x80 (1050x735x80)
Глубина заглубления в грунт, мм	150
Высота после установки в грунт, мм.....	180 (360)
Срок службы, лет.....	10

Дополнительный комплект (приобретается отдельно) 180x650 (360x650) мм.

Масса нетто, не более, кг	2 (2,5)
Масса брутто, не более, кг	3,5 (4)
Габаритные размеры в упаковке, ДхШхВ, не более, мм	670x375x35 (670x735x35)

Дополнительный комплект (приобретается отдельно) 180x1000 (360x1000) мм.

Масса нетто, не более, кг	3 (4,5)
Масса брутто, не более, кг	3,5 (5)
Габаритные размеры в упаковке, ДхШхВ, не более, мм	1050x375x35 (1050x735x35)

Комплект поставки

Ограждения (см. рисунок 1)

№ п/п	Наименование	Кол-во, шт.
1	Панель 180x1000 (360x1000) мм	4
2	Панель 180x650 (360x650) мм	2
3	Стяжка	1
4	Саморез 3,5x9,5	14
5	Руководство по эксплуатации	1
6	Упаковка, к-т	1

Дополнительный комплект (приобретается отдельно) 180x650 (360x650) мм.

Наименование	Кол-во, шт.
Панель 180x650 (360x650) мм	2
Стяжка	1
Саморез 3,5x9,5	6

Дополнительный комплект (приобретается отдельно) 180x1000 (360x1000) мм.

Наименование	Кол-во, шт.
Панель 180x1000 (360x1000) мм	2
Стяжка	1
Саморез 3,5x9,5	6

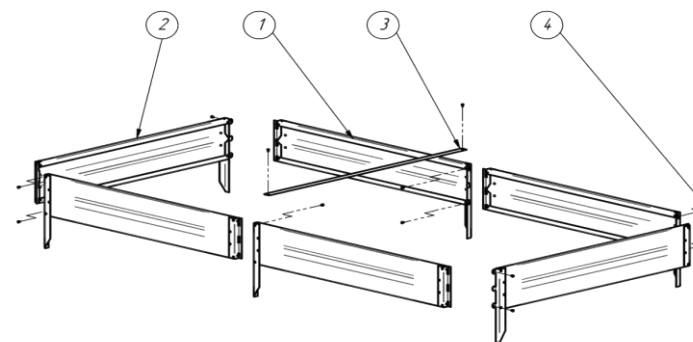


Рис. 1. Комплектация ограждений для грядки.

Подготовка к работе

Перед началом эксплуатации необходимо собрать ограждения и установить их на грядку, для чего:
1) вставить замки, расположенные с одного из торцов панели, в соответствующие пазы следующих панелей (см. рисунки 2 и 3). В случае необходимости увеличения длины ограждений установить по длинной стороне добавочные панели из дополнительного комплекта;

2) скрепить панели друг с другом саморезами и установить поперечную стяжку, зафиксировав её саморезами (см. рисунки 4 и 5);

3) разместить ограждения на грядке и равномерно заглубить опоры панелей, не допуская перекосов.

Разбирать ограждения на зимний период не требуется.



Рис. 2. Сборка углового соединения.

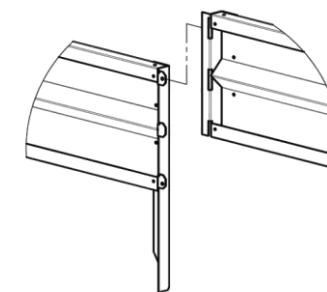


Рис. 3. Сборка прямого соединения.

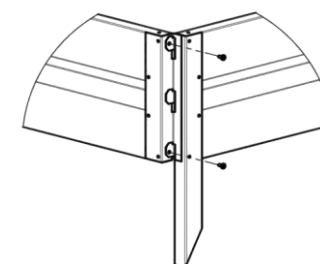


Рис. 4. Фиксация углового соединения саморезами.

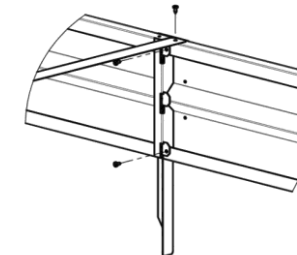


Рис. 5. Фиксация стяжки и продольного соединения саморезами.

Требования безопасности

При сборке предохранять руки от порезов об острые кромки деталей, пользоваться рукавицами или перчатками. Не допускать чрезмерно больших усилий.

Для предотвращения повреждения панелей изделия установку производить только при положительной температуре.

Установка на мерзлый грунт категорически запрещается!